



2011奇瑞瑞虎·SOTX索牌杯
第四届华东地区业余羽毛球大师赛



秩序册

2011.9.2—9.4
常州奥体中心新城体育馆

主办单位：中国羽毛球大师赛组委会
冠各单位：常州常瑞汽车销售服务有限公司 深圳市索德士体育用品有限公司
承办单位：常州体育产业发展有限公司 常州市体育竞赛管理中心
常州飞羽体育 常州市羽毛球协会
协办单位：常州市市级机关工会联合会 常州市外商投资企业协会
常州市教育工会

瑞虎

NCV 新概念轿车



奇瑞瑞虎三剑客

能驱能省 快意驰骋



2011 中国羽毛球大师赛唯一指定官方用车



中国出口免验车型



40万用户品质见证

目 录

竞赛规程.....	01
补充通知.....	07
组委会名单.....	09
裁判员名单.....	10
运动队名单.....	11
竞赛日程.....	30

2011 奇瑞瑞虎·SOTX 索牌杯

第四届华东地区业余羽毛球大师赛竞赛规程

一、主办单位：中国羽毛球大师赛组委会

二、冠名单位：常州常瑞汽车销售服务有限公司
深圳市索德士体育用品有限公司

三、承办单位：常州体育产业发展有限公司
常州市体育竞赛管理中心
常州飞羽体育
常州市羽毛球协会

四、协办单位：常州市市级机关工会联合会
常州市外商投资企业协会
常州市教育工会

五、比赛时间：2011.9.2—9.4（周五至周日）

六、比赛地点：常州奥体中心新城体育馆

七、竞赛项目和组别：

（一）非业余组团体赛

项目：男子单打、混合双打、男子双打

（二）业余俱乐部团体赛

1. 组别：35 岁以上组：1976 年 1 月 1 日以前出生

35 岁以下组：1976 年 1 月 1 日及以后出生

2. 项目：男子单打、混合双打、男子双打。

（三）常州市市级机关组

1. 单打

2. 团体赛，项目：男子单打、混合双打、男子双打；

（四）常州市外资企业团体赛

项目：男子单打、混合双打、男子双打。

（五）在常高校教职工团体赛

项目：男子单打、混合双打、男子双打。

八、参赛方法：

（一）各参赛队可报名人数不超过 7 人（含领队 1 人，队员 6 人领队可参加比赛）报名后不得更改和替换。运动员不得兼项。

（二）团体赛各单位可报多支队伍参赛。

（三）运动员不能跨越组别参赛。但俱乐部团体赛中 35 岁以上的可以参加 35 岁以下的。但 35 岁以下不能参加 35 岁以上的。

（四）以下人员不得参与业余俱乐部团体组的各项比赛：

1、在国家体育总局乒乓球羽毛球运动管理中心及原国家体委注册过的运动员；

2、凡在省、市定点体校训练过的学员、运动员、体育学院毕业的相关人员。

（五）以下人员不得参与非业余组团体赛：在国家体育总局乒乓球羽毛球运动管理中心及原国家体委注册过的运动员退役未满三年者以及现役运动员。

（六）参加常州市市级机关团体赛的运动员必须是工会关系隶属于市级机关工会联合会的在职在编职工。

（七）参赛运动员必须身体健康，患有影响羽毛球运动疾病者不得报名参赛，比赛中如出现意外伤害，责任各参赛队伍自负。

（八）各参赛队的比赛服装、经费、交通、饮食等自理。

九、竞赛办法：

（一）比赛采用国家体育总局审定的最新《羽毛球竞赛规则》。

（二）团体比赛办法：比赛采用三场二胜制。团体比赛出场顺序为：男子单打、混合双打、男子双打。

（三）在一场比赛进行中，运动员凡因伤病或其它原因不能继续比赛者按该场比赛弃权论；参赛运动员迟到 10 分钟，判该运动员该场比赛弃权；团体比赛中，在上一场比赛结束后 10 分钟内，下一场参赛的队友未按时到达比赛现场的，按弃权论；

（四）临场团体比赛的双方队教练或领队，必须在竞赛组规定的时间内（一

般提前 30 分钟)将团体比赛的《运动员出场名单》(以下简称“名单”)填写好,并在记录组前及时进行“名单”交换,该“名单”一旦交换不得再进行更改,错填、漏填、误填所产生的责任自负。未在规定时间内进行“名单”交换的团体队作弃权论;

(五)比赛中运动员应服从裁判,有异议可通过临场裁判员向裁判长反映,对裁判长的裁决仍有异议者,可向组委会提出申诉。运动员或俱乐部不论什么原因造成比赛不能进行或中断比赛,或临赛前拒绝出场,赛后拒绝领奖等,超过 5 分钟者(经劝解说服教育工作后计算时间)视为罢赛;

(六)为严肃赛纪赛风,保证比赛的顺利进行,各参赛队应认真组织比赛。对在比赛中有弄虚作假、无理取闹、拖延、干扰比赛、罢赛等行为的参赛俱乐部及运动员,组委会将根据相关竞赛规程的有关规定给予取消其比赛资格及成绩或禁止参赛等处罚。

(七)运动员上场比赛之前必须向裁判出示第二代身份证原件。

(八)业余俱乐部团体赛各报名队伍须保证所有参与人员均为业余羽毛球运动员,否则如果比赛结束后查出运动员资格不符,主办方有权直接取消其比赛名次。

(九)如比赛中有俱乐部向组委会举报或提起申诉,申诉须提交书面文件(必须有领队签名)及有关证明材料,并向大会仲裁委员会交申诉保证金人民币 500 元。如组委会调查属实,大会仲裁委员会将退回保证金;如与事实不符,则保证金上缴组委会。

十、奖励办法:

(一)专业组取前三名奖励

第一名: 5000 元 SOTX 索牌羽毛球装备

第二名: 3000 元 SOTX 索牌羽毛球装备

第三名: 2000 元 SOTX 索牌羽毛球装备

(二)俱乐部团体赛前六名奖励

35 岁以下组别奖品

第一名: 现金 8000+ 7000 元 SOTX 索牌羽毛球装备

第二名：现金 5000+ 6000 元 SOTX 索牌羽毛球装备

第三名：现金 3000+ 5000 元 SOTX 索牌羽毛球装备

第四名：现金 2000+ 3000 元 SOTX 索牌羽毛球装备

第五名：现金 1000+ 2000 元 SOTX 索牌羽毛球装备

第六名：现金 800 + 1000 元 SOTX 索牌羽毛球装备

35 岁以上组别奖品

第一名：现金 8000+ 7000 元 SOTX 索牌羽毛球装备

第二名：现金 5000+ 6000 元 SOTX 索牌羽毛球装备

第三名：现金 3000+ 5000 元 SOTX 索牌羽毛球装备

第四名：现金 2000+ 3000 元 SOTX 索牌羽毛球装备

第五名：现金 1000+ 2000 元 SOTX 索牌羽毛球装备

第六名：现金 800 + 1000 元 SOTX 索牌羽毛球装备

(三) 常州市级机关羽毛球团体取前八名奖励

第一名： 5000 元 SOTX 索牌羽毛球装备

第二名： 4000 元 SOTX 索牌羽毛球装备

第三名： 3800 元 SOTX 索牌羽毛球装备

第四名： 3000 元 SOTX 索牌羽毛球装备

第五名： 2000 元 SOTX 索牌羽毛球装备

第六名： 1800 元 SOTX 索牌羽毛球装备

第七名： 1500 元 SOTX 索牌羽毛球装备

第八名： 1200 元 SOTX 索牌羽毛球装备

(四) 常州市级机关羽毛球单打取前八名奖励

第一名： 2000 元 SOTX 索牌羽毛球装备

第二名： 1500 元 SOTX 索牌羽毛球装备

第三名： 1300 元 SOTX 索牌羽毛球装备

第四名： 1100 元 SOTX 索牌羽毛球装备

第五名： 1000 元 SOTX 索牌羽毛球装备

第六名： 800 元 SOTX 索牌羽毛球装备

第七名： 600 元 SOTX 索牌羽毛球装备

第八名： 500 元 SOTX 索牌羽毛球装备

(五) 常州市外资企业团体取前四名

第一名： 3000 元 SOTX 索牌羽毛球装备

第二名： 2000 元 SOTX 索牌羽毛球装备

第三名： 1000 元 SOTX 索牌羽毛球装备

第四名： 800 元 SOTX 索牌羽毛球装备

(六) 在常高校教职工羽毛球团体取前三名

第一名： 3000 元 SOTX 索牌羽毛球装备

第二名： 2000 元 SOTX 索牌羽毛球装备

第三名： 1000 元 SOTX 索牌羽毛球装备

以上装备赞助金额指深圳市索德士体育用品有限公司羽毛球系列产品的零售价格。

十一、报名和报到：

(一) 报名：

1、各参赛队于 8 月 25 日前（以邮戳为准）将报名表邮寄或发电子邮件至常州体育产业发展有限公司（联系人：姜金鑫；电话：0519-88020919；传真：0519-88223872；地址：常州市晋陵北路 1 号常州奥体中心新城体育馆二楼办公室；邮编：213022；邮箱地址：czjs-sport@163.com），逾期报名将不予受理。大会定于 8 月 27 日下午 3：00 在常州奥体中心新城体育馆会议室举行抽签，请团体赛各队派人参加（市级机关组除外），团体赛不派代表者由大会指定工作人员代抽签。

2、各参赛队伍可以在 SOTX 索牌各张贴比赛海报的销售网点报名，报名截止时间为 8 月 26 日 PM5：30 前。

(二) 报名表下载：登录常州体育产业发展有限公司网站 www.czsports.com 点击下载，也可以在 SOTX 索牌公司官网（www.sotxsports.com）点击下载。

(三) 报到：市级机关选手于 9 月 2 日上午 8 点前报到，其它组别参赛选手于 9 月 2 日 14：00 前到常州奥体中心新城体育馆报到，报到时交本人身份证复

印件（比赛前裁判员核对身份证原件）。如遇特殊情况需调整上述时间，则另行通知。

十二、经费：

（一）各参赛选手差旅费、食宿费等有关费用自理，团体赛须交报名费每队200元（不含个人意外保险费；市级机关组报名费另行收取）

（二）报名费交费方式与注意事项

1. 邮局汇款：收款人姓名：姜金鑫，收款人地址：常州市晋陵北路1号常州奥体中心体育馆二楼办公室。

2. 银行汇款：收款人全称：常州体育产业发展有限公司，账号：1105020109000337868，开户行：常州工行营业部。

3. 注意事项：请认真填写汇款人姓名或单位全称；务必请在汇款事由或备注中填写“华东地区羽毛球比赛参赛费”；汇款后请及时与常州市体育产业发展有限公司姜金鑫联系。

（三）报名交费截止日期为8月26日，逾时不受理；常州市体育产业发展有限公司网站将每日更新已交报名费的单位和个人确认名单。

（四）一经交费，报名未参赛或中途离会者一律不退费用。

十三、未尽事宜另行通知。

十四、本规程解释权属常州市体育产业发展有限公司。

2011 奇瑞瑞虎. SOTX 索牌杯

第四届华东地区业余羽毛球大师赛补充规定

1. 各参赛队及运动员应按比赛的规定时间到场比赛；首场比赛提前 20 分钟到场地报到并参加比赛，以后各场次的比赛，应在上一场比赛结束前 10 分钟到场地报到，如裁判员点名 5 分钟不到，则按弃权处理。

2. 团体赛交换出场名单时间：首场比赛提前半小时，以后各场次的比赛，提前 20 分钟到裁判长席交换。名单一式两份，一经交换不得修改。

3. 比赛采用国家体育总局审定的最新《羽毛球竞赛规则》。每场比赛采用三局两胜制，实行每球得分制，先到 21 分的一方即赢得当局，当每局双方打到 20 平后，一方领先 2 分才算该局获胜；若双方打成 29 平后，那么先到 30 分的一方获胜。

4. 混合团体赛采用三场两胜制，首先获得两场比赛胜利，该场比赛即结束。

5. 伤病处理：运动员在比赛中如遇伤病，在裁判长的监督下允许医生给予不超过 5 分钟的治疗和相应处理，如不能继续比赛者，作因伤弃权处理。

6. 有关试球：一律不试球，换拍时可试打两下。

7. 比赛用球：本次比赛指定用球为飞羽 801 羽毛球，由安徽芜湖市繁昌县方城羽毛球公司生产。

8. 运动员在比赛进行中如遇连场，可以有不超过 10 分钟的间歇时间（计时时间以上一场比赛结束时间为准）。

9. 比赛不允许非报名人员（报名册为准）顶替，如有举报查实，取消该场比赛成绩。参赛运动员必须带好身份证原件，并于上场前向裁判员出示。

10. 有关参加业余俱乐部团体赛的运动员资格：省市级以上专业队队员不得参加，在国家体育总局乒羽中心注册过的运动员必须退役满六年以上。

11. 运动员必须服从裁判员的判决，不得干扰裁判工作，有意见由领队或教

练向仲裁委员会提出申诉。

12. 申诉处理：

比赛设仲裁委员会，受理有关申诉事宜。

所有申诉必须在该场比赛结束后 15 分钟内向裁判长提出，申诉程序按比赛规程中有关要求办理。

13. 所有参赛人员，必须服从场地管理，不得穿硬底鞋进入场地，非比赛人员不得进入比赛区域，场地内不得抽烟，不得乱丢口香糖、杂物、污物。

14. 裁判长有权根据比赛进行的情况，在有需要的时候对比赛秩序进行调整，运动员应服从调场安排。

组委会名单

主任： 李晓华
执行主任： 陈 炜
副主任： 曹 平 李押宝 谢 波 郁伟玮
委员： 姚治前 王天放 薛 亚 储江艳
各队领队

办事机构

办公室： 姚治前 查春雨 张 丽
竞赛处： 王天放 花 盛 成 鑫 蒋 彬
宣传保卫处： 陈 炜 蔡 翔 董明哲
后勤接待处： 李总奇 俞晓峰 魏 池
场地器材处： 江 永 徐 伟 姜金鑫

仲裁委员

陈 炜 李押宝 王天放

裁判员名单

裁判员长： 储江艳

副裁判员长： 俞 健

编排长： 刘 娴

裁判员：

谢揽月 刘鹏杰 曹文琴 曹雪红 王建星

朱 灏 朱益民 徐 维 张 岚 朱红莲

肖 武 马国民 胡维琛 吴 健 沈 林

颜志平 郭建军 何 飞 毛岸兵 张玉芳

冷畅菊 韩唐胤 张志平 吴霄婷 季萌芸

尤杰祺 郁 强 袁 诚 季明磊 于水清

周北军 司庆洛 任玉庆 杜绍辉 蒋思杰

陈迎州 周 斌 魏 文 高慧莉 樊添璐

运动队名单

业余团体（35岁以下组）

常州勤业非凡俱乐部

领 队： 吴可嘉 教练员： 吴可嘉
运动员： 吴可嘉 王鸿亮 陈 金 周 阳
 张 越

扬中太平洋羽毛球俱乐部

领 队： 何光中 教练员： 何光中
运动员： 何光中 王胜东 李春生 姚 军
 瞿靖承 赵月萍 詹阳洋

无锡老鱼康乐毛球队

领 队： 于浩东
运动员： 于浩东 林 轶 周 青 湫寅波
 过 嵩 曹 斌 陈建芬

轻羽飞扬

领 队： 张陈禛珺 教练员： 张陈禛珺
运动员： 张陈禛珺 金 瑜 陈昊南 孙玉叶
 丁 达 孙梦瑶 吴晓宇

东风雪铁龙羽球传奇

领 队：	何 麟		教练员：	何 麟
运动员：	郁晓丽	彭 冬	纪 力	郑 雷
	徐卓军	王 磊		

扬中宜源羽毛球俱乐部

领 队：	徐龙华		教练员：	徐龙华
运动员：	王彩红	陈志飞	冷沪生	张华敏
	蔡国洪	朱文涛	徐安华	

友缘青年队

领 队：	余洪悦		教练员：	余洪悦
运动员：	余洪悦	秦炯华	陈 霖	吕 达
	陈 晨	许艳丽	徐温杰	

钟楼飞凡一队

领 队：	邹振庆		教练员：	邹振庆
运动员：	邹振庆	钱志伟	张健羽	邵 晖
	周泽秋	邱 峰	金 峰	

业余团体（35 岁以上组）

金坛羽协

领 队：	刘亚军	教练员：	刘亚军
运动员：	刘亚军	王海波	周谷亮
	徐慧军	刘梅珠	李 军

南通弘羽俱乐部

领 队：	胡卫兵	教练员：	胡卫兵
运动员：	胡卫兵	刘亚晨	谢秀坤
	王 灿	吴晓阳	费伟莲

勤业中学队

领 队：	黄 刚	教练员：	黄 刚
运动员：	黄 刚	陶伟松	蒋伟海
	陈 彬	闵 霞	曾 俊

镇江恒友

领 队：	勒 军	教练员：	勒 军
运动员：	勒 军	邹国其	候沛霖
	卜文艳	蒋 斌	翟江涛

外资企业组

常工富藤

领 队：	庄燕滨		教练员：	芮 玲
运动员：	庄燕滨	查志琴	王文琴	李 冰
	杭太红	陆 中	殷 凯	

立达（常州）纺织仪器有限公司

领 队：	孙建明		教练员：	孙建明
运动员：	孙建明	周月平	刘汉江	陈步洪
	陈海源	陈莉平	姜轶	

康辉医疗

领 队：	袁雪飞		教练员：	袁雪飞
运动员：	鲍益富	邵英松	余为为	吴生康
	徐露峰	王 彤		

常州四药制药有限公司

领 队：	乔卫东		教练员：	乔卫东
运动员：	刘金波	盖华平	黄雪东	陈文杰
	张红星	袁 园		

英格索兰（常州）工具有限公司

领 队：	李 荣		教练员：	杨丽萍
运动员：	李新宇	李 云	钱 锦	冯庆云
	梁栋明			

高校组

常州大学

领 队：	蒋必彪		教练员：	袁 能
运动员：	景小兵	顾德祥	许晓阳	王纪信
	张 笋	赵慧娣	刘淑彬	刘 娴

常州工学院

领 队：	李 炜		教练员：	奚国庆
运动员：	陈志军	彭 政	张立臣	奚国庆
	过 军	李 椿	朱亚男	

江苏技术师范学院

领 队：	罗卫国		教练员：	刘德华
运动员：	刘 江	刘德华	杜 峰	刘海峰
	金兴坤	谈发明	张 茹	张文贤

河海大学常州校区

领 队：	潘洪林		教练员：	刘丹平
运动员：	刘宏玉	李寒东	孟 颂	孙彦歆
	辛绍劝	吴雪青	吴震岱	

常州市广播电视大学

领 队：	黄海燕		教练员：	黄建国
运动员：	王秀红	吴立志	万晓林	王云福
	黄建国	江 涛		

常州轻工职业技术学院

领 队：	张 涛		教练员：	刘剑波
运动员：	钱北军	刘剑波	潘建东	宋朝晖
	都超平	张建根	张悦洁	潘安霞

常州机电职业技术学院

领 队：	王建军		教练员：	陈熔、冷颖
运动员：	冷 颖	郭志国	荣玉伟	孔德桥
	李 文	陈如敏	曾李红	史立平

政协办

领 队： 周常青

运动员： 俞 亮 姜一鸣 潘志雷 纪 力
周 静

纪委监委局

领 队： 陈政华

运动员： 匡红云 邵 丁 石 峰 陈鹰峰
纪海平

法 院

领 队： 巢 敏

运动员： 殷 虎 张建平 张 奇 毛 坚
汪杏芬

检察院

领 队： 汪国平

运动员： 汪国平 杨红兵 周海兵 廖洪四
孙晓黎

宣传部

领 队： 李吉祥

运动员： 李吉祥 游镇坚 王剑鹏 王 俊

刘 娟

统战部

领 队： 范小平

运动员： 顾征英 万 俊 陈东明 丁 蔚

机关工委

领 队： 吴建芳

运动员： 陈海军 肖正东 巢 晨 丁少波

戴亚媛

编 办

领 队： 邹明初

运动员： 徐荣俊 吴宝琦 于志诚 戴 魏

孙兆佳

发改委

领 队： 庄岳忠

运动员： 骆 斌 顾 荣 姚 勇 万 俊

张 莉

经信委

领 队： 蒋庆平

运动员： 刘 宁 王建华 贺建峰 程 霁

蓝 滢

科技局

领 队： 邵立平

运动员： 周永强 王克勇 王国炳 赵志强

王 薇

财政局

领 队： 李 涛

运动员： 吴 震 王欣冉 倪乐平 包文忠

于晓玉

人 社 局

领 队： 蒋文龙

运动员： 程智江 宗 涛 董春雷 曹 波

李德伟 秦新华

计 生 委

领 队： 杨晓春

运动员： 赵兴光 顾 斌 印建强 蒋宇庆

茅雪琴

审 计 局

领 队： 张苏隽

运动员： 陆建驰 陈 斌 沈传友 夏 琰

姜 虹

环 保 局

领 队： 李金玉

运动员： 李东华 堵小东 刘 玥 滕加泉

杨 红

规 划 局

领 队： 申 伟

运动员： 葛志兵 唐俊平 房 伟 俞斌
谈 敏

城 管 局

领 队： 翟文毅

运动员： 王刚标 杨 晶 张 健 乌佳凌
巢朔萍

体 育 局

领 队： 任洪兴

运动员： 毛 钧 张卫东 周卫国 毕锦忠
杨开丹

统计局城调队

领 队： 李春圃

运动员： 舒京文 罗志勇 陈邦辉 詹 威
宁静芳

安 监 局

领 队： 陈卫兵

运动员： 黄 斌 刘延斌 张耀忠 朱鹏程

周芳琴

事 管 局

领 队： 袁娅芬

运动员： 朱海雷 毛建平 郭小华 徐建民

张 军

民 宗 局

领 队： 王 骏

运动员： 王汉潮 张行高 吴革良 尤 波

王 骏

外 事 办

领 队： 姜国珍

运动员： 沈一林 沈 炼 王耀峰 糜海斌

黄文洁

国 税 局

领 队： 孙晓萍

运动员： 平 亮 张 锦 王晓勇 陶文武
王雪春

地 税 局

领 队： 魏 震

运动员： 黄 华 董剑锋 袁 涛 周立洪
朱为群

工 商 局

领 队： 朱文贤

运动员： 朱文贤 史 军 黎 辉 宣秋梦
何茹霞

质 监 局

领 队： 杨为群

运动员： 岳云飞 胡 俊 庄燕忠 严 虎
余 艳

国 检 局

领 队： 刘建民

运动员： 桑伟东 陶小伟 陈新宇 吴可嘉
张 钿

海 事 处

领 队： 唐春辉

运动员： 霍明韬 曹家伟 朱荣飞 唐春晖
李立飞

公 积 金

领 队： 钱 进

运动员： 钱 进 戚维田 金 峰 芦 海
梁茵

总 工 会

领 队： 林正云

运动员： 王建忠 杨宇琳 吴建平 周凌虹

团市委

领队：黄飞叶

运动员：黄飞叶 张永波 丁凌云 杨文辉
陆文亚

烟草局

领队：杨夏峰

运动员：徐韶 谢卫平 尤军 周传德
王宏宇

广电网络

领队：徐云芳

运动员：徐建新 陈宝才 言峰 郑睿超
王芬

侨办

领队：秦嫣

运动员：夏弈峰 高劲安 倪锋 蒋毅
王春英

比赛日程安排

9月2日 上午 8: 30	市级机关团体第一阶段比赛
9月2日 下午 13: 30	市级机关团体第一阶段比赛
9月3日 上午 8: 00	市级机关团体 1/8 决赛 市级机关团体 1/4 决赛 业余俱乐部 35 岁以上、以下组团体第一阶段比赛 外企、高校组团体第一阶段比赛
9月3日 下午 13: 00	市级机关团体半决赛 市级机关团体决赛 业余俱乐部 35 岁以上、以下组团体第一阶段比赛 外企、高校组团体第一阶段比赛
9月4日 上午 8: 00	市级机关组单打第 1、2 轮 业余俱乐部 35 岁以上、以下组团体第一阶段比赛 外企、高校组团体第一阶段比赛
9月4日 上午 13: 00	市级机关组单打 1/4 决赛、半决赛、决赛 业余俱乐部 35 岁以下组团体 1/4 决赛、半决赛、决赛 业余俱乐部 35 岁以上组团体半决赛、决赛 外企、高校组团体半决赛、决赛

市级机关组团体（第一阶段）

A 组

	A	1	2	3	4	胜次	净胜	名次
1	地税局		2 日下 三 (4)	2 日下 三 (2)	2 日上 三 (2)			
2	机关工委			2 日上 四 (2)	2 日下 四 (2)			
3	统战部				2 日下 四 (4)			
4	编办							

B 组

	B	1	2	3	4	5	胜次	净胜	名次
1	体育局		2 日下 一 (5)	2 日下 一 (3)	2 日下 一 (1)	2 日上 一 (3)			
2	人大			2 日上 二 (3)	2 日下 二 (3)	2 日上 一 (1)			
3	质监局				2 日上 二 (1)	2 日下 二 (1)			
4	科技局					2 日下 二 (5)			
5	国检局								

C 组

	C	1	2	3	4	胜次	净胜	名次
1	经信委		2日下 五(4)	2日下 五(2)	2日上 五(2)			
2	侨办			2日上 六(2)	2日下 六(2)			
3	计生委				2日下 六(4)			
4	检察院							

D 组

	D	1	2	3	4	5	胜次	净胜	名次
1	总工会		2日下 三(5)	2日下 三(3)	2日下 三(1)	2日上 三(3)			
2	城管局			2日上 四(3)	2日下 四(3)	2日上 三(1)			
3	公积金				2日上 四(1)	2日下 四(1)			
4	广电网络					2日下 四(5)			
5	规划局								

E 组

	E	1	2	3	4	5	胜次	净胜	名次
1	发改委		2日下 五(5)	2日下 五(3)	2日下 五(1)	2日上 五(3)			
2	审计局			2日上 六(3)	2日下 六(3)	2日上 五(1)			
3	市政协				2日上 六(1)	2日下 六(1)			
4	海事处					2日下 六(5)			
5	团市委								

F 组

	F	1	2	3	4	5	胜次	净胜	名次
1	环保局		2日下 七(5)	2日下 七(3)	2日下 七(1)	2日上 七(3)			
2	安监局			2日上 八(3)	2日下 八(3)	2日上 七(1)			
3	法院				2日上 八(1)	2日下 八(1)			
4	宣传部					2日下 八(5)			
5	纪委 监察局								

G 组

	G	1	2	3	4	5	胜次	净胜	名次
1	烟草局		2日下 一(6)	2日下 一(4)	2日下 一(2)	2日上 一(4)			
2	财政局			2日上 二(4)	2日下 二(4)	2日上 一(2)			
3	事管局				2日上 二(2)	2日下 二(2)			
4	民宗局					2日下 二(6)			
5	人社局								

H 组

	H	1	2	3	4	胜次	净胜	名次
1	统计局		2日下 七(4)	2日下 七(2)	2日上 七(2)			
2	工商局			2日上 八(2)	2日下 八(2)			
3	外办				2日下 八(4)			
4	国税局							

业余俱乐部 35 岁以上组团体（第一阶段）

	A	1	2	3	4	胜次	净胜	名次
1	无锡阳光	/	4 日上一 (4)	3 日下一 (2)	3 日上一 (2)			
2	苏州天利思		/	3 日上一 (2)	3 日下一 (2)			
3	南通弘羽			/	4 日上一 (2)			
4	钟楼飞凡二队				/			

	B	1	2	3	4	5	胜次	净胜	名次
1	勤业中学	/	4 日上一 (4)	3 日下一 (4)	3 日下一 (2)	3 日上一 (4)			
2	龙羽二队		/	3 日上一 (4)	3 日下一 (4)	3 日上一 (2)			
3	金坛羽协			/	3 日上一 (2)	3 日下一 (2)			
4	友缘俱乐部				/	4 日上一 (4)			
5	镇江恒友					/			

业余俱乐部 35 岁以下组团体（第一阶段）

	A	1	2	3	胜次	净胜	名次
1	龙羽一队		4 日上 一 (1)	3 日下 一 (4)			
2	扬中宜源			3 日上 一 (4)			
3	镇江俱乐部						

	B	1	2	3	胜次	净胜	名次
1	无锡老鱼		4 日上 二 (1)	3 日下 二 (4)			
2	东风雪铁龙			3 日上 二 (4)			
3	钟楼飞凡 一队						

	C	1	2	3	胜次	净胜	名次
1	张家港上正		4 日上 三 (1)	3 日下 三 (4)			
2	扬中太平洋			3 日上三 (4)			
3	苏州天利思						

	D	1	2	3	胜次	净胜	名次
1	友缘青年队		4 日上 四 (1)	3 日下 四 (4)			
2	轻羽飞扬			3 日上四 (4)			
3	勤业飞凡						

外资企业组团体（第一阶段）

	A	1	2	3	4	胜次	净胜	名次
1	立达纺织		4日上 三(4)	3日下 三(2)	3日上 三(2)			
2	托利多			3日上 四(2)	3日下 四(2)			
3	英格索兰				4日上 四(4)			
4	天合光能							

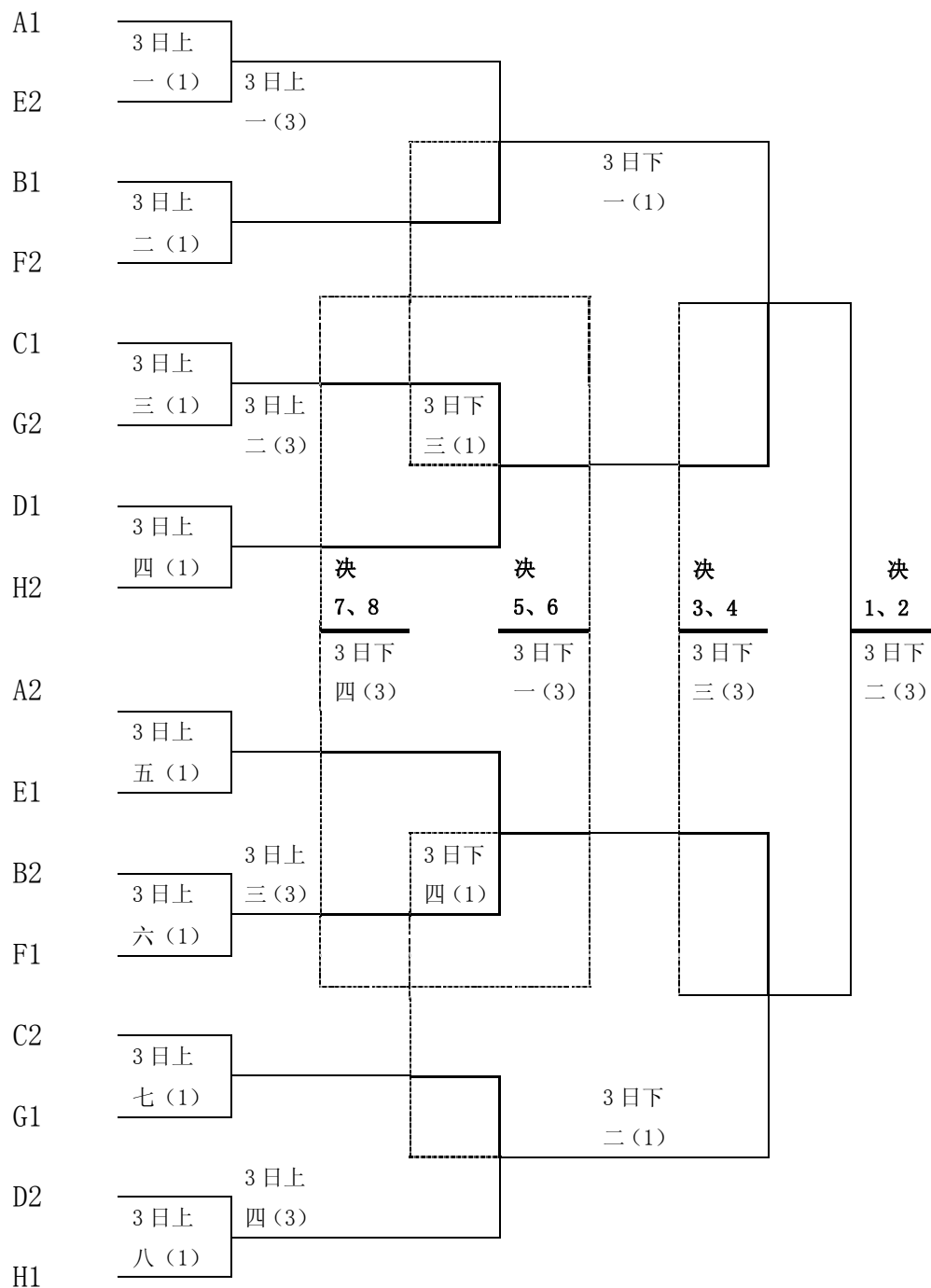
	B	1	2	3	4	5	胜次	净胜	名次
1	溢达服装		4日上 七(4)	3日下 七(4)	3日下 七(2)	3日上 七(4)			
2	维科精密			3日上 八(4)	3日下 八(4)	3日上 七(2)			
3	康辉医疗				3日上 八(2)	3日下 八(2)			
4	常工富藤					4日上 八(4)			
5	四药公司								

在常高校组团体（第一阶段）

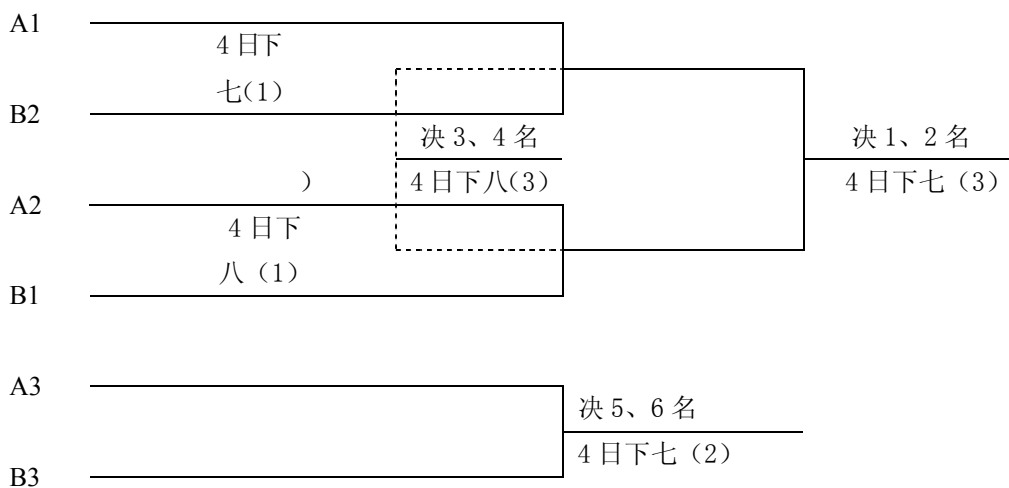
	A	1	2	3	4	5	胜次	净胜	名次
1	常工院		4日上 五(5)	4日上 五(1)	3日下 五(3)	3日下 五(1)			
2	常州大学			3日下 六(1)	4日上 六(1)	3日上 五(3)			
3	常纺学院				3日上 六(3)	3日下 六(3)			
4	轻工学院					4日上 六(5)			
5	机电学院								

	B	1	2	3	4	5	胜次	净胜	名次
1	江技师		4日上 七(5)	4日上 七(1)	3日下 七(3)	3日下 七(1)			
2	河海大学			3日下 八(1)	4日上 八(1)	3日上 七(3)			
3	工程学院				3日上 八(3)	3日下 八(3)			
4	信息学院					4日上 八(5)			
5	常州电大								

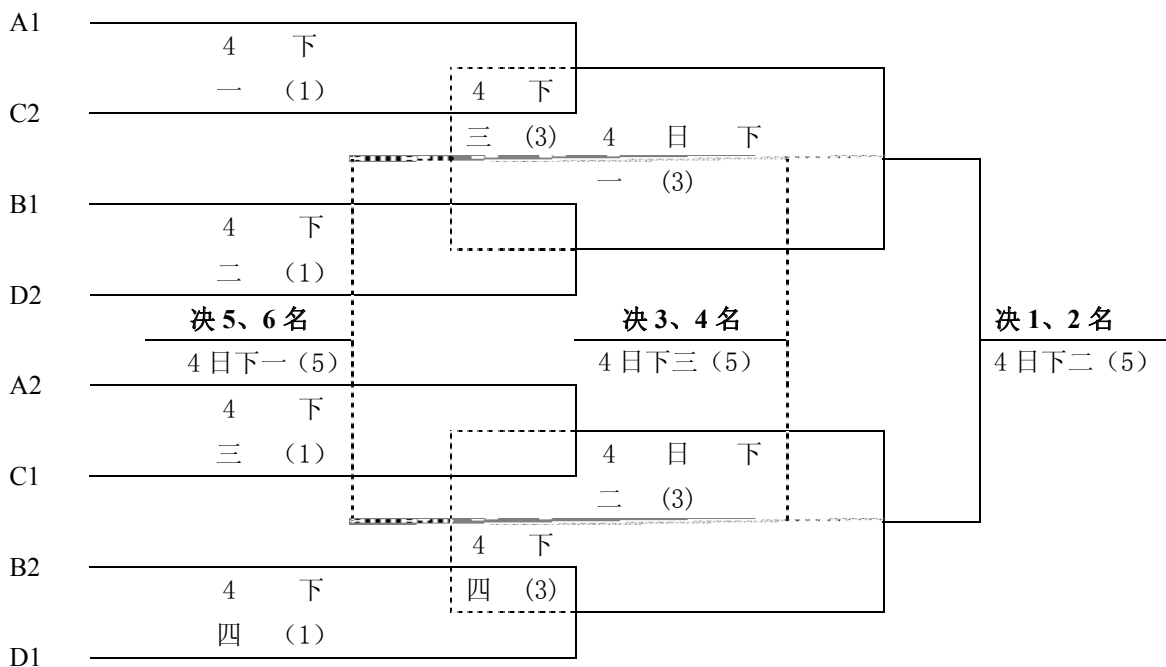
市级机关组团体（第二阶段）



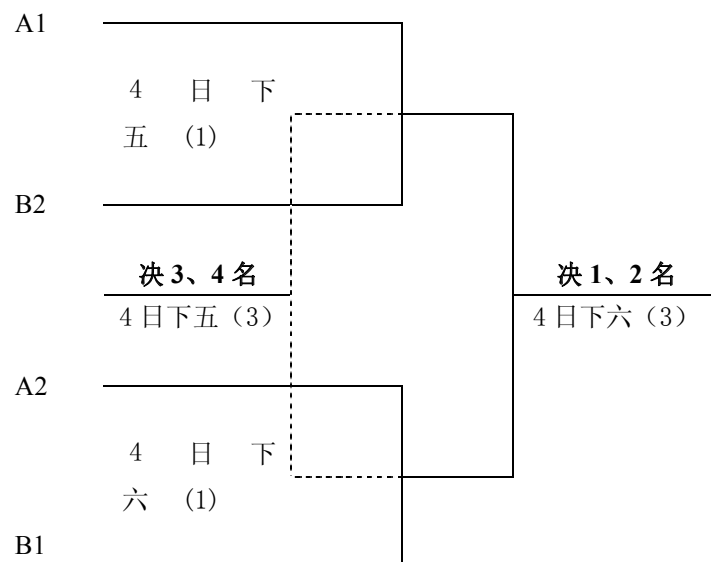
业余俱乐部 35 岁以上组团体（第二阶段）



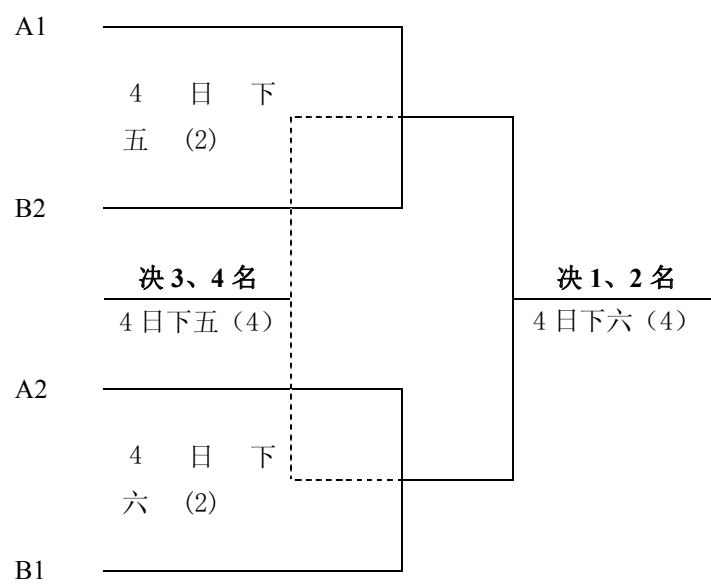
业余俱乐部 35 岁以下组团体（第二阶段）



外资企业组团体（第二阶段）



在常高校组团体（第二阶段）



市级机关组单打秩序表



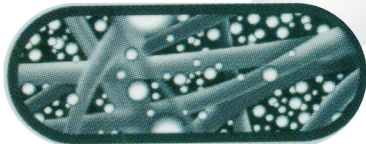


CP-9900

顶尖科技 尊贵独享 全新科技集于一身

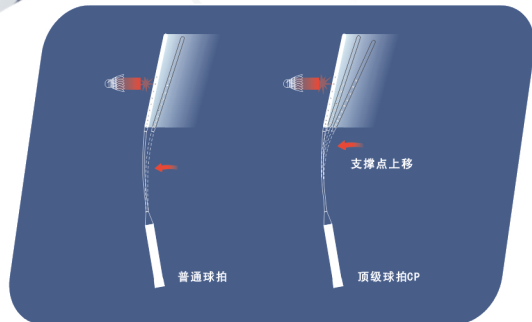
锥形渐变中管技术的创新应用

弯曲性VS复原性 矛盾体的统一



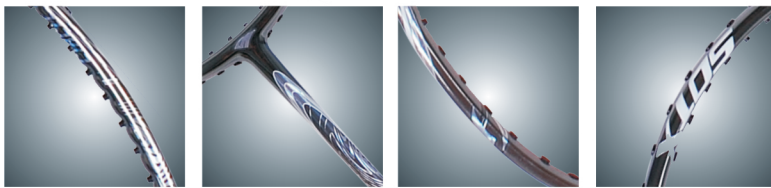
NANO科技

球拍将纳米粒子渗透到碳原子的空隙中，发挥出惊人的强度，球拍抗扭和耐用度提高10%，反弹性能提高5%。



最新推出force pro原力减震技术

中管：中管增加炫彩条纹设计，极大的提高了拍体的视觉效果。挥动间，随着七色舞动，心中激情瞬间迸发，让你成为球场上的Number 1。中管采用滴水原理，采取滴水渐变设计，同样的发力，该系列击球威力则更大、更精准；



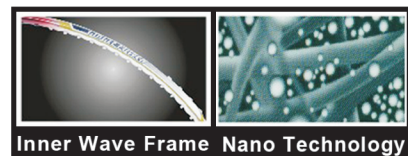
外层电镀

变色龙：首次运用创新电镀工艺，使漆体紧密均制，外表光彩亮丽，在光的作用下，能散发出千变万化的色彩，给人以视觉上的享受；

独创波浪型内框设计

拍框：框体厚实，截面变小，大面积的波浪型结构设计，提高了球拍抗击强度，减小分流了出击时的风阻力，使球拍精致美观，挥拍更加有力，击球威力更大，尽显运动简练之美；

Force pro 原力减震技术，抗冲击力强度比普通拍框增加了15%；



SOTX 新浪官方微博 [Http://weibo.com/sotx123](http://weibo.com/sotx123)
SOTX 腾讯官方微博 [Http://t.qq.com/sotx888](http://t.qq.com/sotx888)



能驱能省 快意驰骋

奇瑞瑞虎1.6DVVT 芯动上市

动力提升6% 油耗降低20%

享受节能惠民补贴3000元



节能惠民 奇瑞先行
现在购买奇瑞节能车型可享受3000元惠民补贴



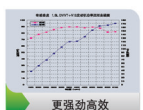
中国出口免验车型



40万用户品质见证



2011 中国羽毛球大师赛唯一指定官方用车



瑞虎精英版 1.6DVVT 享受国家节能惠民工程补贴 3000 元
超低油耗，强劲动力，真正实现节油环保与惬意驾驭的双重享受。
更强劲高效：搭载世界领先的 DVVT+VIS 发动机技术，动力提升 6%，油耗降低 20%。
更绿色环保：工信部综合油耗仅 7.0L，更拥有 160N·m 高扭矩，93KW 高功率。
更经济实用：多功能后视镜、倒车雷达等科技装备，新增 17 寸超大铝圈、电调大灯等配置。

瑞虎 | 
NCV 新概念轿车

ACTECO 奇瑞高品质 发动机标识

奇瑞服务 快乐旅程

CHERY Safe and Save www.chery.cn 客服热线：400-883-8888